

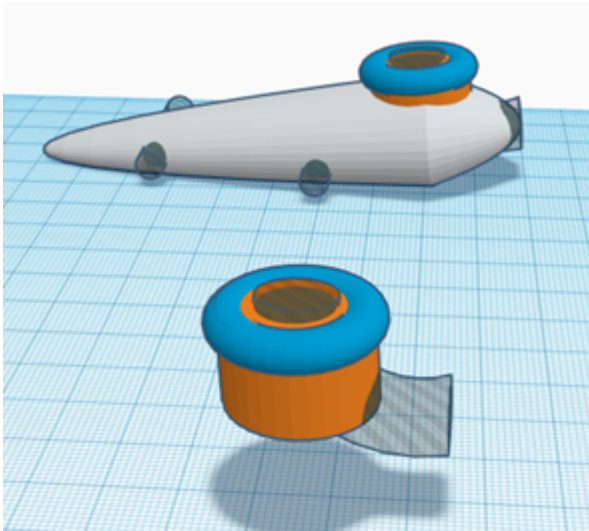
Luftballonautos

written by Simon



Luftballonautos aus dem 3D Drucker

Folge dem Link und öffne ihn mit „Kopieren und Bearbeiten“. Du solltest folgendes sehen:

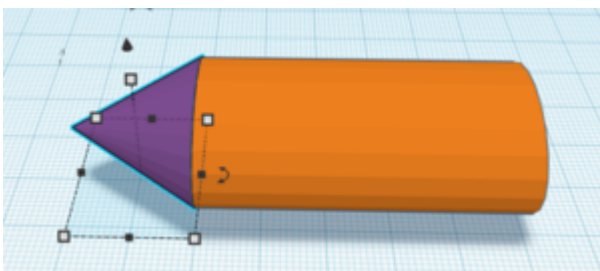


Je nachdem wie du dein eigenes Können einschätzt, kannst du jetzt das fertige Auto bearbeiten und verzieren, oder dein eigenes Auto erstellen und nur den Aufsatz für den Luftballon einfügen.

Für die Konstruktion deines eigenen Autos kannst du alle möglichen Formen und deren Kombinationen verwenden (Quader, Zylinder, Kegel, Kugel, etc.).

Anhand eines einfachen Beispiels möchte ich dir zeigen, wie das geht.

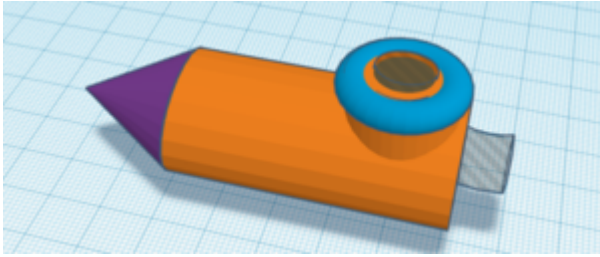
Konstruiere zuerst die **Grundform** deines Autos:



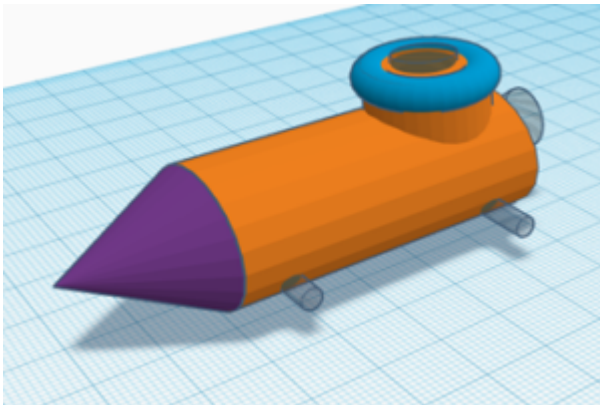
Dir fällt sicher eine viel bessere Form ein! Du kannst das Auto natürlich

nach deinem Geschmack **verzieren und beschriften**.

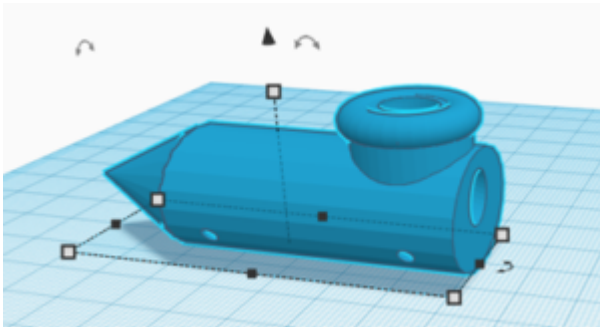
Setze nun den **Aufsatz für den Luftballon** ins Auto. Tipp: Arbeite mit „**Verschieben**“ und dem „**Ausrichten-Werkzeug**“.



Nun braucht dein Auto noch **Löcher für die Achsen (3mm Durchmesser)**. Du kannst diese einfach mit **Zylindern ausschneiden**.



Jetzt noch alles **gruppieren** und fertig ist dein Auto für den 3D Druck.



Du kannst auch noch passende Räder für dein Auto konstruieren, die Achse wird 2mm Durchmesser haben.

Viel Spaß beim Konstruieren!