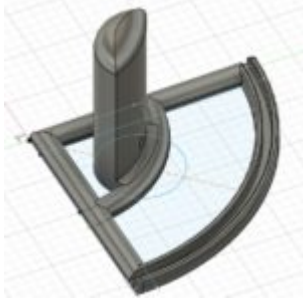


Lithophane Lampe

written by Simon

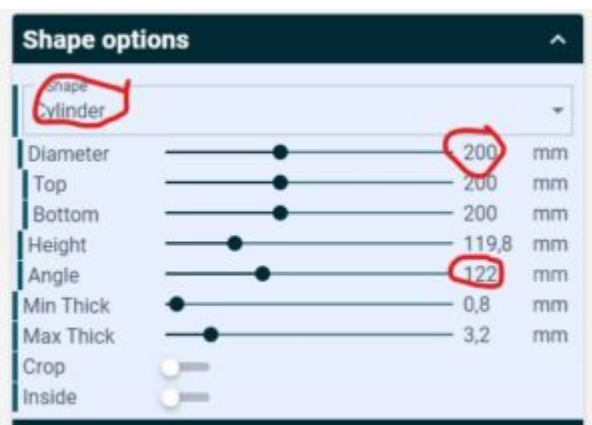


Dieses Ding ist als Geschenk, Trophäe geeignet und kann individuell verändert werden.

Ich könnte mir auch gut vorstellen, dass man mit den Kindern solche Lampen im NAWI – und/oder WE – Unterricht herstellt und ihnen dabei das Löten lernt.

In der Fusion 360 Datei können die Parameter auf die eigenen Bedürfnisse angepasst werden. Diese Parameter müssen natürlich auch beim Erstellen der Lithophane eingehalten werden. Auf der Seite itslitho.com ist das sehr einfach.

itslitho.com Einstellungen:



Unter Shape options:

Shape: "cylinder"

"Angle" gleichen Wert wie in Fusion 360 bei "Winkel" (Parameter)

"Diameter" gleichen Wert wie in Fusion 360 bei "Durchmesser" (Parameter)




Unter Frame options:

“Frame” wählen

“Thickness” auf Minimum 5mm stellen

“Depth” auf 4mm stellen

Parameter in Fusion:



The screenshot shows the 'Parameter' window in Fusion 360. It contains a table with the following data:

Parameter	Name	Einheit	Ausdruck
Benutzerparameter	Durchmesser	mm	200 mm
Benutzerparameter	Winkel	deg	91 deg
Benutzerparameter	Entfernung_Licht	mm	50 mm

Bei mir hält die Lithophane auch ohne Kleber am Lampenständer.

Viel Spaß beim Ausprobieren!